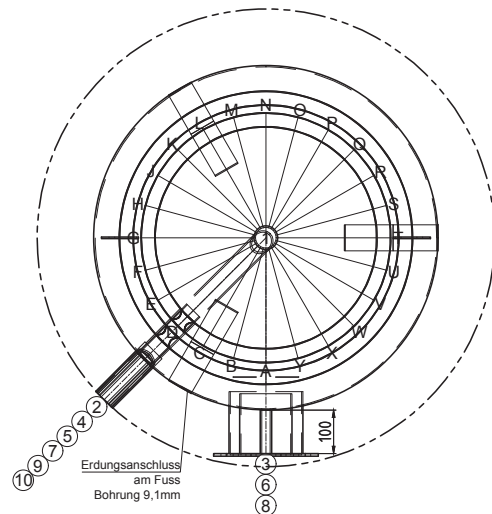


- 1.) Brauchwarmwassermuffe
- 2.) Brauchwarmwassermuffe (ab Type 1200 mit Bogenrohr)
- 3.) Flansch inkl. Deckel, Dichtung und Schrauben
- 4.) Brauchkaltwassermuffe mit Bogenrohr und Prallblech
- 5.) Zirkulationsmuffe
- 6.) Flansch inkl. Deckel, Dichtung und Schrauben (abType 600
Type 500: Muffe Einschraubheizkörper
- 7.) Fühlermuffe
- 8.) Thermometermuffe
- 9.) Muffe Glattrohrwärmetauscher oben
- 10.) Muffe Glattrohrwärmetauscher oben



Isolation: 500 Liter: 100 mm HeatBlocker-Isolation mit Polystyrol-Mantel silbergrau
600 bis 1200 Liter: 130 mm HeatBlocker-Isolation mit Polystyrol-Mantel silbergrau
1500 bis 2000 Liter: 160 mm HeatBlocker-Isolation mit Polystyrol-Mantel silbergrau

Type	WPX2/500	WPX2/600	WPX2/800	WPX2/1000	WPX2/1200	WPX2/1500	WPX2/2000
Inhalt	468,6l	552,6l	698,7l	933,6l	1289,7l	1367,7l	2039,3l
Ø ohne Isolation	650	650	790	790	900	1000	1200
Ø inkl. Isolation	850	910	1050	1050	1160	1320	1520
Höhe ohne Iso	1670	1920	1710	2200	2110	2080	2140
Höhe inkl. Iso	1785	2065	1840	2330	2240	2220	2280
Kippmass	1728	1977	1772	2259	2173	2166	2278
GWT unten	1,9 m ² ⁽¹⁾	2,2 m ² ⁽¹⁾	2,2 m ² ⁽¹⁾	3,6 m ² ⁽¹⁾	3,6 m ² ⁽¹⁾	4,2 m ² ⁽¹⁾	4,8 m ² ⁽¹⁾
GWT oben	4,2 m ² ⁽¹⁾	5,7 m ² ⁽¹⁾	5,2 m ² ⁽¹⁾	6,0 m ² ⁽¹⁾	8,0 m ² ⁽²⁾	10,0 m ² ⁽²⁾	10,0 m ² ⁽²⁾
Flansch unten	Ø 120/180	Ø 120/180	Ø 170/240	Ø 170/240	Ø 170/240	Ø 170/240	Ø 170/240
Flansch oben	-	Ø 120/180	Ø 120/180	Ø 120/180	Ø 120/180	Ø 120/180	Ø 120/180
EU-WHV ⁽³⁾	77,7 W B	91,5 W	94,7 W	116,7 W	117,1 W	131,6 W	164,8 W
CH-WV ⁽³⁾	1,9 kWh/24h	2,2 kWh/24h	2,3 kWh/24h	2,8 kWh/24h	2,9 kWh/24h	3,2 kWh/24h	4,0 kWh/24h
Gewicht	179 kg	202 kg	228 kg	285 kg	362 kg	432 kg	516 kg

¹⁾ doppelt gewendelt ²⁾ dreifach gewendelt ^{3/4)} Warmhalteverlust in W/h (EU) bzw. Wärmeverlust in kWh/24h (CH) **B** Energieeffizienzklasse

Anschlussdetails (Höhe in mm ab Unterkante Stehring bzw. Stellfüsse / Durchmesser Anschlüsse in Zoll)

Type	WPX2/500		WPX2/600		WPX2/800		WPX2/1000		WPX2/1200		WPX2/1500		WPX2/2000	
A	70	1"	70	1"	70	1½"	70	1½"	70	1½"	70	1½"	70	1½"
B	220	1¼"	220	1¼"	250	1¼"	250	1¼"	275	1¼"	315	1¼"	330	1¼"
C	385		385		450		480		545		550		565	
D	450	½"	460	½"	550	½"	550	½"	690	½"	690	½"	650	½"
E	650	1¼"	670	1¼"	700	1¼"	850	1¼"	890	1¼"	885	1¼"	880	1¼"
F	700	1½"	750		770		930		980		970		980	
G	750	1¼"	830	1¼"	850	1¼"	1000	1¼"	1065	1½"	1055	1½"	1080	1½"
H	870	½"	1050	½"	1000	½"	1260	½"	1180	½"	1180	½"	1200	½"
I	1040	½"	1190	½"	1150	1"	1400	1"	1300	1"	1300	1"	1300	1"
J	1380	1¼"	1630	1¼"	1450	1¼"	1660	1¼"	1860	1½"	1810	1½"	1780	1½"
K	1470	½"	1710	½"	1490	½"	1950	½"	1860	½"	1810	½"	1780	½"
L	-		1820	1¼"	1580	1¼"	2070	1¼"	1970	1½"	1920	1½"	1950	1½"
M	1670	1¼"	1920	1¼"	1710	1½"	2200	1½"	2110	1½"	2080	1½"	2140	1½"

Leistungsdaten Glattrohrwärmetauscher

Register	80/60 °C 10/45 °C			Druck- verlust	80/60 °C 10/55 °C			Druck- verlust	80/60 °C 10/60 °C			Druck- verlust
	KW	Liter	kPa		KW	Liter	kPa		KW	Liter	kPa	
1,9	64	1527	8,9		53	1012	6,4		47	808	5,2	
2,2	76	1867	14,1		63	1204	10,1		56	964	8,2	
3,6	130	3194	61,0		109	2083	44,5		97	1668	36,1	
3,6 ⁽²⁾	121	2973	7,7		100	1911	5,4		89	1530	4,4	
4,2 ⁽²⁾	144	3538	12,2		120	2294	8,8		106	1823	7,1	
4,8 ⁽²⁾	167	4103	18,2		139	2656	13,1		123	2115	10,5	
5,2 ⁽²⁾	183	4496	23,4		152	2905	16,7		135	2322	13,5	
5,7 ⁽²⁾	203	4988	31,0		169	3229	22,2		150	2580	17,9	
6,0 ⁽²⁾	214	5258	35,8		179	3420	26,0		159	2735	21,0	
8,0 ⁽³⁾	283	6953	25,4		235	4491	18,1		209	3594	14,7	
10,0 ⁽³⁾	361	8870	49,4		301	5752	35,5		267	4592	28,5	

Register	70/50 °C 10/45 °C			Druck- verlust	70/50 °C 10/55 °C			Druck- verlust
	KW	Liter	kPa		KW	Liter	kPa	
1,9	42	1032	4,4		31	593	2,6	
2,2	49	1204	6,6		37	707	4,1	
3,6	87	2137	31,0		66	1261	18,9	
3,6 ⁽²⁾	78	1917	3,6		57	1089	2,1	
4,2 ⁽²⁾	93	2285	5,8		69	1318	3,4	
4,8 ⁽²⁾	109	2678	8,8		81	1548	5,2	
5,2 ⁽²⁾	119	2924	11,1		89	1700	6,6	
5,7 ⁽²⁾	132	3243	14,6		99	1892	8,8	
6,0 ⁽²⁾	140	3440	17,2		105	2006	10,2	
8,0 ⁽³⁾	184	4521	12,1		138	2637	7,2	
10,0 ⁽³⁾	236	5798	23,6		178	3402	14,2	

⁽²⁾ doppelt gewendelt

⁽³⁾ dreifach gewendelt