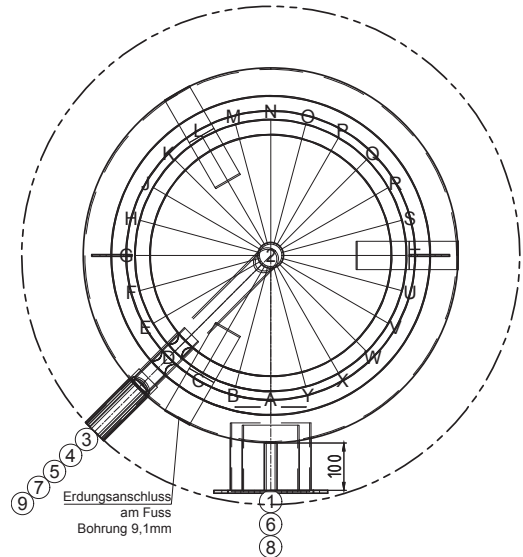


- 1.) Flansch inkl. Deckel, Dichtung und Schrauben
- 2.) Brauchwarmwassermuffe
- 3.) Brauchwarmwassermuffe (ab Type 1200 mit Bogenrohr)
- 4.) Brauchkaltwassermuffe mit Bogenrohr und Prallblech
- 5.) Zirkulationsmuffe
- 6.) Flansch inkl. Deckel, Dichtung und Schrauben (abType 600) bis Type 500: Muffe Einschraubheizkörper
- 7.) Fühlermuffe
- 8.) Thermometermuffe
- 9.) Muffe Glattrohrwärmetauscher



Isolation: Type 400 – 500 Liter: 100 mm HeatBlocker-Isolation mit Polystyrol-Mantel silbergrau
 Type 600 bis 1200 Liter: 130 mm HeatBlocker-Isolation mit Polystyrol-Mantel silbergrau
 1500 bis 2000 Liter: 160 mm HeatBlocker-Isolation mit Polystyrol-Mantel silbergrau

Type	WPX1/400	WPX1/500	WPX1/600	WPX1/800	WPX1/1000	WPX1/1200	WPX1/1500	WPX1/1750	WPX1/2000
Inhalt	388,2l	468,8l	555,5l	700,8l	939,1l	1295,2l	1374,1l	1686,0l	2043,6l
Ø ohne Isolation	650	650	650	790	790	900	1000	1100	1200
Ø inkl. Isolation	850	850	910	1050	1050	1160	1320	1420	1520
Höhe ohne Iso	1420	1670	1920	1710	2200	2110	2080	2110	2140
Höhe inkl. Iso	1535	1785	2065	1840	2330	2240	2220	2250	2280
Kippmass	1480	1728	1977	1772	2259	2173	2166	2220	2278
GWT	4,6 m ² ⁽¹⁾	6,0 m ² ⁽¹⁾	6,0 m ² ⁽¹⁾	6,0 m ² ⁽¹⁾	6,0 m ² ⁽¹⁾	8,0 m ² ⁽¹⁾	10 m ² ⁽¹⁾	10 m ² ⁽¹⁾	12 m ² ⁽¹⁾
Flansch unten	Ø 120/180	Ø 120/180	Ø 120/180	Ø 170/240	Ø 170/240	Ø 170/240	Ø 170/240	Ø 170/240	Ø 170/240
Flansch oben	-	-	Ø 120/180	Ø 120/180	Ø 120/180	Ø 120/180	Ø 120/180	Ø 120/180	Ø 120/180
EU-WHV ⁽²⁾	70,3 W B	77,7 W B	91,5 W	94,7 W	116,7 W	117,1 W	131,6 W	149,2 W	164,8 W
CH-WV ⁽³⁾	1,7 kWh/24h	1,9 kWh/24h	2,2 kWh/24h	2,3 kWh/24h	2,8 kWh/24h	2,8 kWh/24h	3,2 kWh/24h	3,6 kWh/24h	4,0 kWh/24h
Gewicht	143 kg	173 kg	189 kg	205 kg	237 kg	306 kg	363 kg	406 kg	472 kg

⁽¹⁾ doppelt gewendelt ^(2/3) Warmhalteverlust in W/h (EU) bzw. Wärmeverlust in kWh/24h (CH) **B** Energieeffizienzklasse

Anschlussdetails (Höhe in mm ab Unterkante Stehring bzw. Stellfüsse / Durchmesser Anschlüsse in Zoll)

Type	WPX1/400		WPX1/500		WPX1/600		WPX1/800		WPX1/1000		WPX1/1200		WPX1/1500		WPX1/1750		WPX1/2000	
A	70	1"	70	1"	70	1"	70	1½"	70	1½"	70	1½"	70	1½"	70	1½"	70	1½"
B	220	1¼"	220	1¼"	220	1¼"	250	1¼"	250	1¼"	275	1¼"	315	1¼"	311	1¼"	330	1¼"
C	385		385		385		450		480		545		550		550		565	
D	-		450	½"	460	½"	550	½"	550	½"	690	½"	690	½"	-		650	½"
E	1050	1¼"	1260	1¼"	1370	1¼"	1250	1¼"	1130	1¼"	1460	1¼"	1430	1¼"	1450	1¼"	1450	1¼"
F	680	½"	870	½"	1050	½"	1000	½"	1260	½"	1180	½"	1180	½"	1090	½"	1200	½"
G	860	½"	1040	½"	1190	1"	1150	1"	1400	1"	1300	1"	1300	1"	1300	1"	1300	1"
H	1110	1½"	1320	1½"	1450		1320		1500		1530		1530		1550		1560	
I	1220	½"	1470	½"	1710	½"	1490	½"	1950	½"	1860	½"	1810	½"	1800	½"	1780	½"
J	-		-		1820	1¼"	1580	1¼"	2070	1¼"	1970	1½"	1920	1½"	1800	1½"	1950	1½"
K	1420	1¼"	1670	1¼"	1920	1¼"	1710	1½"	2200	1½"	2110	1½"	2080	1½"	2110	1½"	2140	1½"

Leistungsdaten Glattrohrwärmetauscher

Register	80/60 °C 10/45 °C			Druck- verlust	80/60 °C 10/55 °C			Druck- verlust	80/60 °C 10/60 °C			Druck- verlust
	m²	KW	Liter		kPa	KW	Liter		kPa	KW	Liter	
4,6 ⁽²⁾	160	3.931	16,3	133	2.542	11,7	118	2.029	9,4			
6,0 ⁽²⁾	214	5.258	35,8	179	3.420	26,0	159	2.735	21,0			
8,0 ⁽²⁾	293	7.199	84,8	245	4.682	61,3	218	3.749	49,6			
10,0 ⁽²⁾	371	9.116	162,6	311	5.944	118,0	277	4.764	95,7			
12,0 ⁽²⁾	450	11.057	278,0	377	7.204	201,0	336	5.779	163,0			

Register	70/50 °C 10/45 °C			Druck- verlust	70/50 °C 10/55 °C			Druck- verlust
	m²	KW	Liter		kPa	KW	Liter	
4,6 ⁽²⁾	105	2.580	8,0	78	1.490	4,7		
6,0 ⁽²⁾	140	3.440	17,2	105	2.006	10,2		
8,0 ⁽²⁾	193	4.742	41,1	146	2.790	24,9		
10,0 ⁽²⁾	246	6.044	79,8	186	3.554	48,0		
12,0 ⁽²⁾	302	7.420	140,0	227	4.338	82,8		

⁽²⁾ doppelt gewendelt