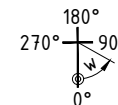
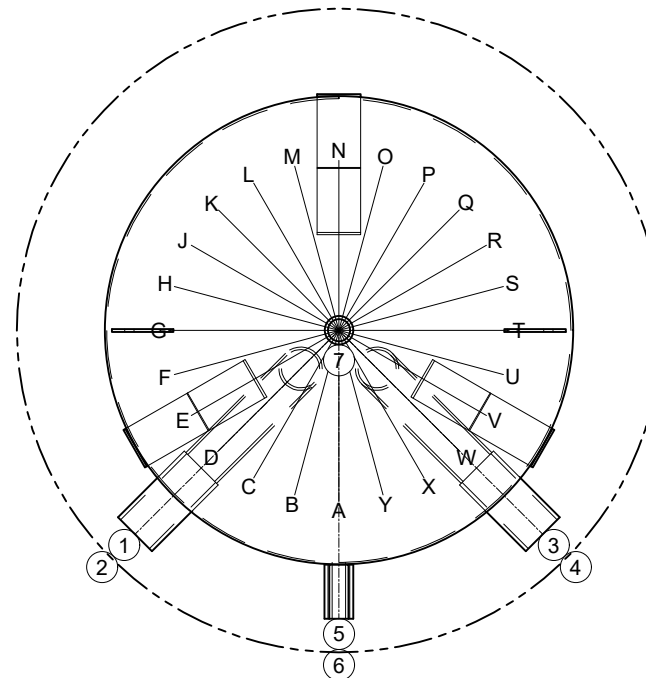


Transport stehend

Pos.	Stk.	L	w°	Bezeichnung
1	1	75	315	Muffe 2" mit Bogenrohr
2	1	75	315	Muffe 2" mit Bogenrohr
3	1	75	45	Muffe 2" mit Bogenrohr
4	1	75	45	Muffe 2" mit Bogenrohr
5	5	75	0	Muffe 1/2"
6	1	75	0	Muffe 1"
7	1	25	0	Muffe 1"



Erdungsanschluss Bohrung 9,1 mm

Gut zur Fertigung

Datum ..... Unterschrift .....



Z.-Nr.: 48405/1

Kom.:  
KSPH 500 mit 19 mm Armaflex

Auftragsnr.: 12\_Aktionspeicher\_02\_24

Stückzahl: 1

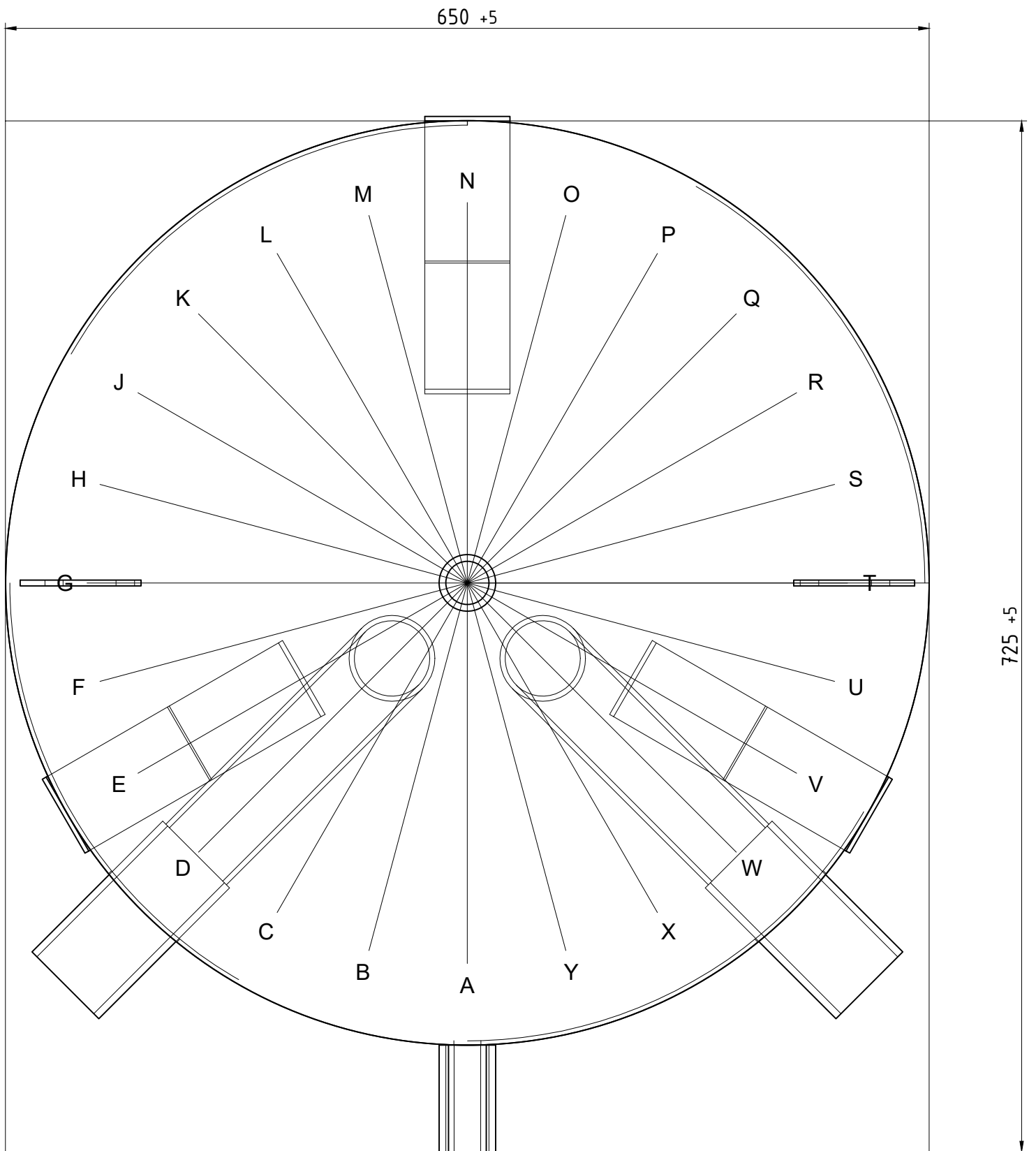
Bezeichn.: Kältespeicher

Genauer: KSPH 500

Inhalt: 524 Liter  
 Material: S235JR  
 Gewicht: 102 kg  
 Betriebstemperatur: -10°C bis 50°C  
 Betriebs/Prüfüberdruck: 0.6 / 0.9 MPa  
 Oberfläche außen: 1K Zinkstaub  
 Oberfläche innen: roh  
 Boden/Mantelstärke: 3/3  
 Anschlusslänge: 75 mm  
 Kippmaß: 1835 mm  
 In Konformität mit DGRL 2014/68/EU Art. 4 Abs. 3.

Isolierung:  
 PE-Vlies 100 mm, 17 kg/m³  
 PS-Mantel 1.2 mm, silbergrau  
 AussenØ Isolierung: 893.4 mm  
 Gewicht Isolierung: 10.6 kg  
 Armaflex 19 mm

Ersteller/Datum: tum / 18.04.2024



48405/1

Einbringmasse