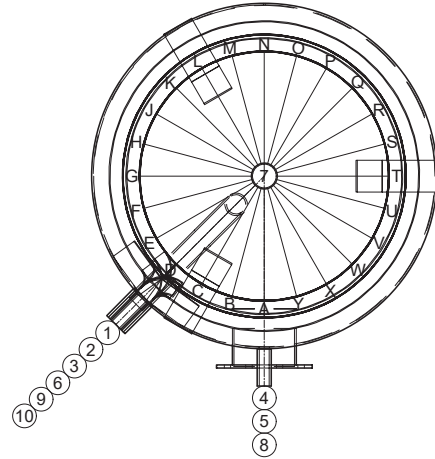


- 1.) Muffe mit Bogenrohr WW
- 2.) Muffe mit Schicht-U KW
- 3.) Muffe Zirkulation
- 4.) Flansch mit Anode auf Deckel
- 5.) Flansch mit Deckel, Dichtung und Schrauben
- 6.) Muffe Fühler
- 7.) Muffe Anode
- 8.) Muffe Thermometer
- 9.) Muffe, GWT
- 10.) Muffe, GWT



Es handelt sich um schematische Darstellungen - detaillierte Informationen entnehmen Sie bitte den folgenden Tabellen!

**Isolation:** - Type 300 – 600: 75 mm fix geschäumt mit Skai-Mantel silbergrau (Deckel 100 mm)  
- Type 750 – 1000: 130 mm HeatBlocker-Isolation mit Polystyrol-Mantel silbergrau

Type	EWS2/300		EWS2/400		EWS2/500		EWS2/600		EWS2/750		EWS2/1000	
Inhalt	298,5 l		388,5 l		499,6 l		560,6 l		748,5 l		872,3 l	
Ø roh/isoliert	-	650	-	750	-	750	-	800	790	1050	790	1050
Höhe/isoliert	-	1870	-	1700	-	1960	-	2020	1770	1900	2020	2150
Kippmass	1980		1858		2099		2173		1804		2052	
e.NLV <sup>(3)</sup>	163		240		254		272		377		412	
GWT unten	1,3 m <sup>2</sup>		1,3 m <sup>2</sup>		1,7 m <sup>2</sup>		2,5 m <sup>2</sup>		2,7 m <sup>2</sup>		3,5 m <sup>2</sup>	
GWT oben	0,8 m <sup>2</sup>		1,0 m <sup>2</sup>		1,3 m <sup>2</sup>		1,7 m <sup>2</sup>		1,6 m <sup>2</sup>		1,6 m <sup>2</sup>	
EU-WHV <sup>(4)</sup>	64,9 W <b>B</b>		71,2 W <b>B</b>		81,6 W <b>B</b>		85,3 W		99,2 W		104,4 W	
Gewicht	148,7 kg		138,5 kg		148,7 kg		176,5 kg		227,3 kg		311,0 kg	
<b>Anschlusshöhen und -dimensionen</b>												
<b>A</b>	67	1"	79	1"	79	1"	280	1¼"	220	1¼"	220	1¼"
<b>B</b>	255	1"	220	1"	220	1"	370	1"	320	1¼"	320	1"
<b>C</b>	415	½"	370	½"	360	½"	500	½"	510	½"	470	½"
<b>D</b>	415	Ø 180	330	Ø 180	330	Ø 180	500	Ø 180	510	Ø 180	470	Ø 180
<b>E</b>	865	1"	680	1"	865	1"	1030	1"	920	1¼"	1090	1"
<b>F</b>	950	Ø 180	760	Ø 180	960	Ø 180	1100	Ø 180	1000	Ø 180	1180	Ø 180
<b>G</b>	1085	1"	1000	1"	1090	1"	1160	1"	1050	1¼"	1300	1¼"
<b>H</b>	1220	½"	1130	½"	1210	½"	1300	½"	1150	½"	1450	½"
<b>I</b>	970	¾"	900	¾"	1310	¾"	1400	¾"	1260	1"	1200	1"
<b>J</b>	1445	1"	1350	1"	1600	1"	1580	1"	1360	1¼"	1610	1¼"
<b>K</b>	1723	1"	1541	1"	1801	1"	1680	1¼"	1475	1¼"	1725	1¼"
<b>L</b>	1550	½"	1385	½"	1650	½"	1680	½"	1475	½"	1725	½"
<b>M</b>	1770	1¼"	1600	1¼"	1860	1¼"	1920	1¼"	1770	1¼"	2020	1¼"

<sup>(3)</sup> elektrisches Nachladevolumen <sup>(4)</sup> Warmhalteverlust in W/h (EU) **B** Energieeffizienzklasse

# Leistungsdaten Glattrohrwärmetauscher

Speicher	Register Heizfläche m <sup>2</sup>	Kessel		Heizwasser		WW-Leistung TWW = 45 °C			Heizwasser		WW-Leistungen TWW = 60 °C		
		Vorlauf °C	Rücklauf °C	primär m <sup>3</sup> /h	Δ p kPa	Spitzenleistung l/10 min*	Dauerleistung TKW = 10 °C		primär m <sup>3</sup> /h	Δ p kPa	Spitzenleistung l/10 min*	Dauerleistung TKW = 10 °C	
							l/h	kW				l/h	kW
		°C	°C	m <sup>3</sup> /h	kPa	l/10 min*	l/h	kW	m <sup>3</sup> /h	kPa	l/10 min*	l/h	kW
EWS 2/300	0,8 oben	50	40	0,34	0,1	94	98	4	-	-	-	-	-
		60	50	1,075	0,8		307	12,5	-	-	-	-	-
		70	60	1,72	1,65		491	20	1,12	0,8	94	224	13
		80	70	2,58	3,4		737	30	2,06	2,4	94	412,5	24
	1,3 unten	50	40	0,7	0,6	247	197	8	-	-	-	-	-
		60	50	1,72	2,7		491	20	-	-	-	-	-
		70	60	2,92	6,9		836	34	2,06	3,7	247	413	24
		80	70	4,2	12,7		1204	49	3,27	8,2	247	654	38
EWS 2/400	1,0 oben	50	40	0,5	0,3	113	147	6	-	-	-	-	-
		60	50	1,29	1,3		369	15	-	-	-	-	-
		70	60	2,24	3,32		638	26	1,55	1,7	113	309	18
		80	70	3,1	5,5		885	36	2,41	3,6	113	482	28
	1,3 unten	50	40	0,7	0,6	324	197	8	-	-	-	-	-
		60	50	1,72	2,7		491	20	-	-	-	-	-
		70	60	2,92	6,9		836	34	2,06	3,7	324	413	24
		80	70	4,2	12,7		1204	49	3,27	8,2	324	654	38
EWS 2/500	1,3 oben	50	40	0,7	0,6	163	197	8	-	-	-	-	-
		60	50	0,7	2,7		491	20	-	-	-	-	-
		70	60	2,92	6,9		836	34	2,06	3,7	163	413	24
		80	70	4,2	12,7		1204	49	3,27	8,2	163	654	38
	1,7 unten	50	40	0,95	1,3	399	270	11	-	-	-	-	-
		60	50	2,32	6,1		664	27	-	-	-	-	-
		70	60	3,96	15,6		1130	46	2,75	8,2	399	550	32
		80	70	5,68	28,8		1621	66	4,39	18,2	399	877	51
EWS 2/600	1,7 oben	50	40	0,95	1,3	175	270	11	-	-	-	-	-
		60	50	2,32	6,1		664	27	-	-	-	-	-
		70	60	3,96	15,6		1130	46	2,75	8,2	399	550	32
		80	70	5,68	28,8		1621	66	4,39	18,2	399	877	51
	2,5 unten	50	40	1,55	4,6	435	442	18	-	-	-	-	-
		60	50	3,7	21,1		1056	43	-	-	-	-	-
		70	60	3,55	19,5		1523	62	2,2	7,8	435	654	38
		80	70	5,16	36,3		2211	90	4	23,7	435	1204	70
EWS 2/750	1,6 oben	50	40	0,86	0,98	162	245	10	-	-	-	-	-
		60	50	2,15	4,9		614	25	-	-	-	-	-
		70	60	3,6	12,1		1032	40	2,24	5,3	162	516	26
		80	70	4,8	19,9		1376	56	3,96	15,4	162	825	46
	2,7 unten	50	40	1,63	5,3	548	467	19	-	-	-	-	-
		60	50	3,61	19,7		1032	42	-	-	-	-	-
		70	60	4,6	32,4		1965	80	2,92	14,8	548	877	51
		80	70	3,87	24,1		2211	90	2,8	13,1	548	1118	65
EWS2/1000	1,6 oben	50	40	0,86	0,98	162	245	10	-	-	-	-	-
		60	50	2,15	4,9		614	25	-	-	-	-	-
		70	60	3,6	12,1		1032	40	2,24	5,3	162	516	26
		80	70	4,8	19,9		1376	56	3,96	15,4	162	825	46
	3,5 unten	50	40	2,67	17,2	688	761	31	-	-	-	-	-
		60	50	3,5	26,7		1498	61	-	-	-	-	-
		70	60	4,1	34,5		2309	95	2,4	13,5	688	963	56
		80	70	4,4	39		3145	128	4,52	40	688	1806	105

\*berechnet auf den oberen Fühler