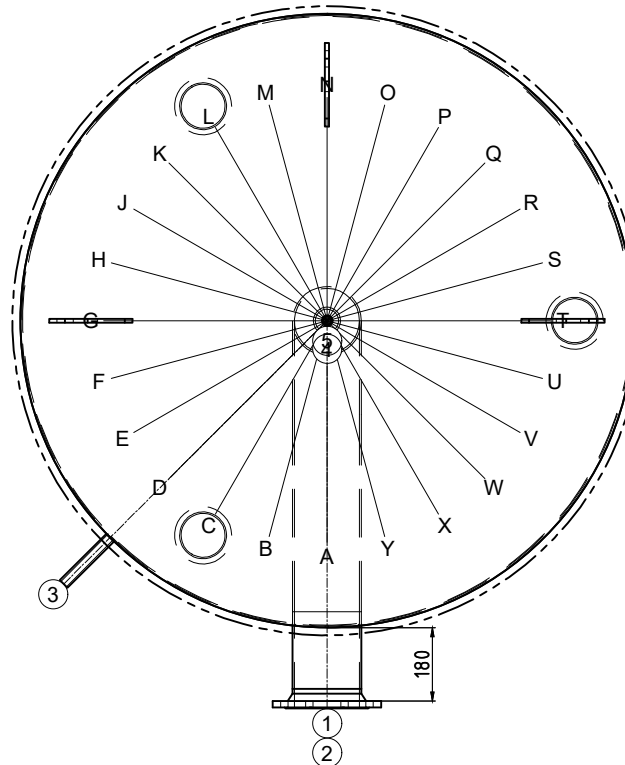


Transport legend

Pos.	Stk.	L	w°	Bezeichnung
1	1	180	0	Flansch DN150 PN6 mit Bogenrohr
2	1	180	0	Flansch DN150 PN6 mit Bogenrohr
3	3	160	315	Muffe 1/2"
4	1	48	0	Muffe 2" Entleerung
5	1	19	0	Muffe 1/2" Entlüftung



Gut zur Fertigung

Datum

Unterschrift

unitec 

Z.-Nr.: 46839/1

Kom.:

Kältespeicher 4969 Liter

Auftragsnr.: Aktionspeicher 07-23 KSP 496

Stückzahl: 1

Bezeichn.: Kältespeicher

Genauer: --

Inhalt: 4969 Liter

Material: S235JR

Gewicht: 643 kg

Betriebstemperatur: -10°C bis 50°C

Betriebs/Prüfüberdruck: 0.6 / 0.9 MPa

Oberfläche außen: 1K Zinkstaub

Oberfläche innen: roh

Boden/Mantelstärke: 6/4

Anschlusslänge: 160 mm

Kippmaß: 3237 mm

In Konformität mit DGRL 2014/68/EU Art. 4 Abs. 3.

Isolierung:

Armaflex 19 mm

Ersteller/Datum: tum / 06.06.2023