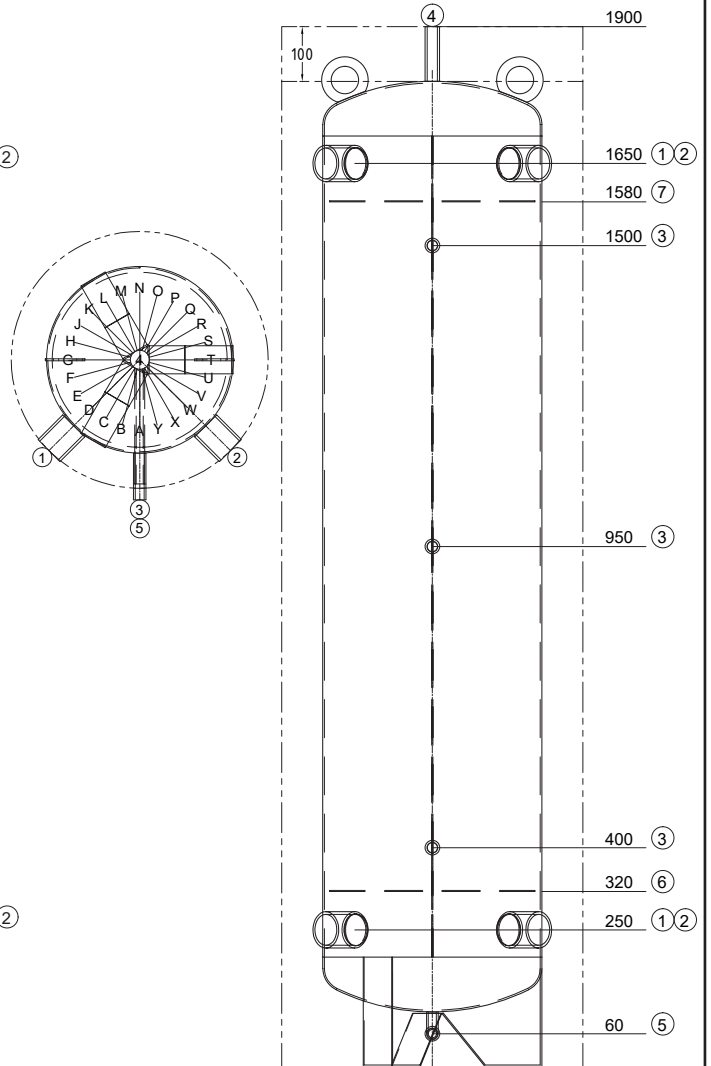
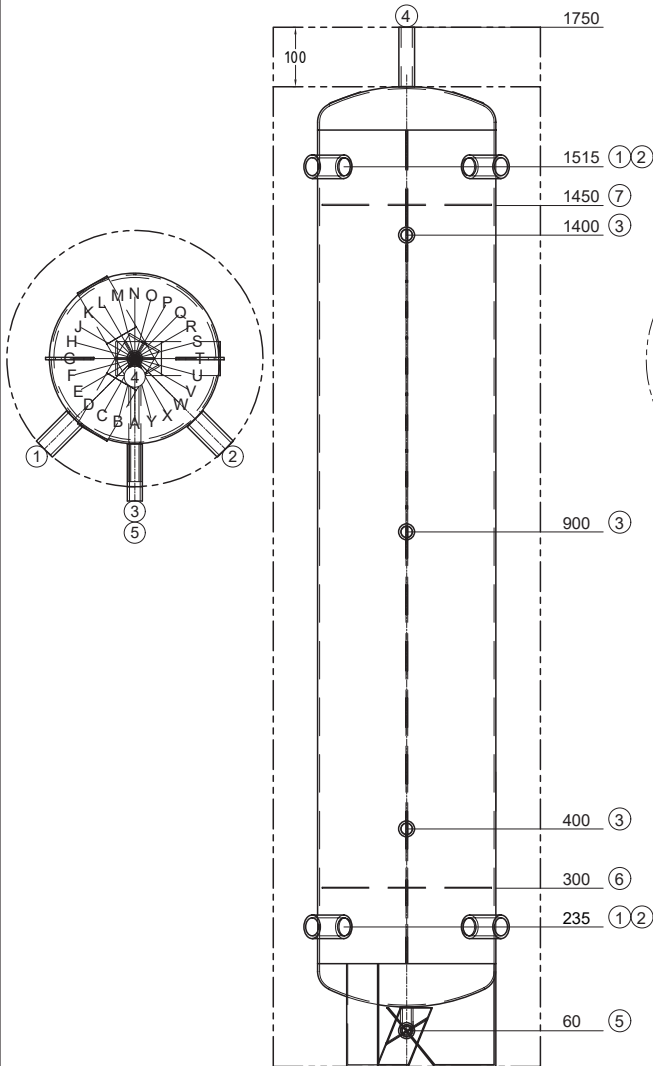


PF 100

Pos	Stk	L	Bezeichnung
1	2	75	Muffe 1"
2	2	75	Muffe 1"
3	3	75	Muffe 1/2"
4	1	100	Muffe 1/2" Entlüftung
5	1	100	Muffe 1/2" an Bogenrohr unten Entleerung
6	1	0	Lochblech
7	1	0	Lochblech

PF 200

Pos	Stk	L	Bezeichnung
1	2	75	Muffe 2"
2	2	75	Muffe 2"
3	3	75	Muffe 1/2"
4	1	100	Muffe 1/2" Entlüftung
5	1	100	Muffe 1/2" an Bogenrohr unten Entleerung
6	1	0	Lochblech
7	1	0	Lochblech



Type	100	200
Inhalt PF	103 l	204 l
ø ohne Iso.	-	-
ø inkl. Iso.	450	550
Höhe ohne Iso	-	-
Höhe inkl. Iso.	1750	1900
Kippmass	1807	1978
EU-WHV ⁽²⁾	35,9 W 6	49,3 W 6
CH-WV ⁽³⁾	0,86 kWh/24h	1,18 kWh/24h
Gewicht	33 kg	49 kg

Isolation:
75 mm fix geschäumt mit Skai-Mantel silbergrau

Anschlussdetails:
Höhe in mm ab Unterkante Stehring bzw. Stellfüsse /
Durchmesser Anschlüsse in Zoll

Leistungsdaten sind ermittelte Werte bei entsprechenden Voraussetzungen und können in der Praxis abweichen · Projektbezogene Daten auf Anfrage erhältlich technische Änderungen vorbehalten · Angaben ohne Gewähr

^(2/3) Warmhalteverlust in W/h (EU) bzw. Wärmeverlust in kWh/24h (CH) **6** Energieeffizienzklasse