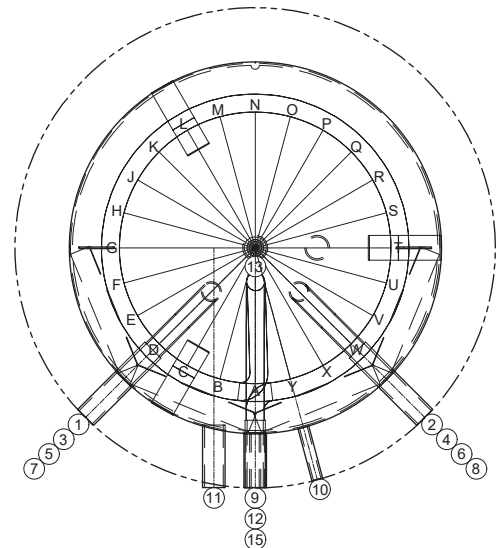


- 1.) Muffe mit Schicht-U VL WP / WWL
- 2.) Muffe mit Schicht-U VL WP / WWL
- 3.) Muffe RL-WP / WWL
- 4.) Muffe RL-WP / WWL
- 5.) Muffe mit Schicht-U VL WP / Heizkreis
- 6.) Muffe mit Schicht-U VL WP / Heizkreis
- 7.) Muffe mit Bogenrohr RL-WP / Heizkreis
- 8.) Muffe mit Bogenrohr RL-WP / Heizkreis
- 9.) Muffe Thermometer
- 10.) Muffe Fühler
- 11.) Muffe E-Heizung
- 12.) Muffe E-Heizung
- 13.) Muffe Entlüftung
- 14.) Trennblech
- 15.) Muffe Helix



Es handelt sich um schematische Darstellungen - detaillierte Informationen entnehmen Sie bitte den folgenden Tabellen!

Isolation: - Typ 550 bis 1450: 130mm HeatBlocker-Isolation mit Polystyrol-Mantel silbergrau
 - Typ 1750 und 2200: 160mm HeatBlocker-Isolation mit Polystyrolmantel silbergrau

Type	HT0/550 WP	HT0/750 WP	HT0/950 WP	HT0/1200 WP	HT0/1450 WP	HT0/1750 WP	HT0/2200 WP
Inhalt	561 l	763 l	928 l	1178 l	1418 l	1716 l	2193 l
ø ohne Iso	650	750	790	900	1000	1100	1250
ø inkl. Iso	912	1012	1052	1162	1262	1422	1572
Höhe ohne Iso	1910	1910	2110	2110	2040	2070	2040
Höhe inkl. Iso	2020	2050	2190	2250	2180	2210	2180
Kippmass	1919	1922	2122	2125	2059	2097	2091
Boiler Typ	6 m ²	8 m ²	8 m ²	8 m ²	9 m ²	10 m ²	10 m ²
EU-WHV ⁽²⁾	79,0 W \triangleq B	82,5 W \triangleq B	101,0 W \triangleq B	129,7 W \triangleq C	134,9 W \triangleq C	97,3 W \triangleq B	-
CH-WV ⁽³⁾	1,9 kWh/24h	2,0 kWh/24h	2,4 kWh/24h	3,1 kWh/24h	3,2 kWh/24h	2,3 kWh/24h	-
Gewicht o. Iso	121 kg	153 kg	164 kg	171 kg	206 kg	248 kg	258 kg

⁽¹⁾ Produktionsbeginn bei Bestelleingang (Lieferzeit ca. 4 Wochen) ^(2/3) Warmhalteverlust in W/h (EU) bzw. Wärmeverlust in kWh/24h (CH)
 \triangleq entspricht Energieeffizienzklasse

Anschlussdetails (Höhe in mm ab Unterkante Stehring bzw. Stellfüsse / Durchmesser Anschlüsse in Zoll)

Type	HT0/550 WP		HT0/750 WP		HT0/950 WP		HT0/1200 WP		HT0/1450 WP		HT0/1750 WP		HT0/2200 WP		
Entleerung												240	1½"	260	1½"
A	280	1½"	280	1½"	270	1½"	300	1½"	340	1½"	350	1½"	400	2"	
B	280	1½"	280	1½"	270	1½"	300	1½"	340	1½"	350	1½"	400	1½"	
C	280	½"	280	½"	270	½"	300	½"	340	½"	350	½"	400	½"	
D	280	1½"	280	1½"	270	1½"	300	1½"	340	1½"	350	1½"	400	2"	
E	450	½"	520	½"	520	½"	520	½"	540	½"	600	½"	600	½"	
F	540	1½"	620	1½"	620	1½"	620	1½"	620	1½"	700	1½"	700	2"	
G	540	1½"	620	1½"	620	1½"	620	1½"	620	1½"	700	1½"	700	2"	
H	660	1½"	750	1½"	750	1½"	750	1½"	750	1½"	850	1½"	850	2"	
I	660	1½"	750	1½"	750	1½"	750	1½"	750	1½"	850	1½"	850	1½"	
J	660	1½"	750	1½"	750	1½"	750	1½"	750	1½"	850	1½"	850	2"	
K	750	1¼"	850	1¼"	850	1¼"	850	1¼"	850	1¼"	950	1¼"	950	1¼"	
L	750	½"	850	½"	850	½"	850	½"	850	½"	950	½"	950	½"	
M	1000	½"	1000	½"	1100	½"	1000	½"	1000	½"	1100	½"	1100	½"	
N	1050	½"	1200	½"	1350	½"	1300	½"	1200	½"	1250	½"	1250	½"	
O	1350	1½"	1400	1½"	1600	1½"	1550	1½"	1400	1½"	1350	1½"	1350	2"	
P	1350	1½"	1400	1½"	1600	1½"	1550	1½"	1400	1½"	1350	1½"	1350	2"	
Fühler												1450	½"	1450	½"
Q	1500	½"	1500	½"	1700	½"	1700	½"	1550	½"	1500	½"	1530	½"	
R	1650	1¼"	1650	1¼"	1850	1¼"	1850	1¼"	1700	1¼"	1740	1¼"	1680	1¼"	
S	1890	1"	1890	1"	2090	1"	2090	1"	2020	1"	2050	1"	2020	1"	

Leistungsdaten

Beladung °C			Entnahme		Zapfmenge Helix in Liter*							
oben	mitte	unten	°C	l/min	550	750	950	1200	1450	1750	2200	
70	70	70	45	30	330	400	505	635	800	1100	1295	
65	65	65	45	30	240	320	390	485	630	880	1020	
60	60	60	45	30	145	230	280	335	445	640	740	
70	60	50	45	25	225	290	360	450	570	725	750	
65	55	30	45	25	105	170	200	245	330	475	545	
60	50	30	45	20	75	125	155	190	260	375	425	
55	45	30	45	20	40	70	80	90	130	205	225	

* maximale Zapfmenge (Liter) bei 45 °C ohne Nachladung