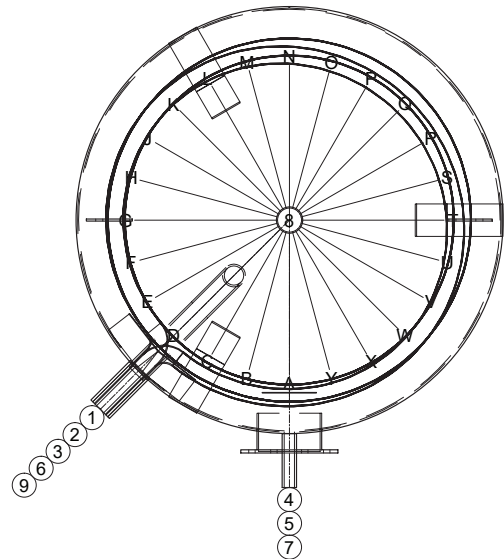


- 1.) Muffe mit Bogenrohr WW
- 2.) Muffe mit Schicht-U KW
- 3.) Muffe Zirkulation
- 4.) Flansch mit Anode auf Deckel
- 5.) Flansch mit Deckel, Dichtung und Schrauben
- 6.) Muffe Fühler
- 7.) Muffe Thermometer
- 8.) Muffe Anode
- 9.) Muffe, GWT



Es handelt sich um schematische Darstellungen - detaillierte Informationen entnehmen Sie bitte den folgenden Tabellen!

- Isolation:** - Type 300 – 600: 75 mm fix geschäumt mit Skai-Mantel silbergrau (Deckel 100 mm)  
 - Type 750 – 1250: 130 mm HeatBlocker-Isolation mit Polystyrol-Mantel silbergrau  
 - Type 1500 – 2000: 160 mm HeatBlocker-Isolation mit Polystyrol-Mantel silbergrau

| Type                        | EWS1/300           |      | EWS1/400           |      | EWS1/500           |      | EWS1/600           |      | EWS1/750           |      | EWS1/1000          |      | EWS1/1500          |      | EWS1/2000          |      |
|-----------------------------|--------------------|------|--------------------|------|--------------------|------|--------------------|------|--------------------|------|--------------------|------|--------------------|------|--------------------|------|
| <b>Inhalt</b>               | 311,3 l            |      | 391,6 l            |      | 472,7 l            |      | 581,8 l            |      | 756 l              |      | 875 l              |      | 1375 l             |      | 1964 l             |      |
| <b>Ø roh/isoliert</b>       | -                  | 650  | -                  | 750  | -                  | 750  | -                  | 800  | 790                | 1050 | 790                | 1050 | 1000               | 1320 | 1100               | 1420 |
| <b>Höhe/isoliert</b>        | -                  | 1870 | -                  | 1700 | -                  | 1960 | -                  | 2020 | 1770               | 1900 | 2020               | 2150 | 2050               | 2210 | 2350               | 2510 |
| <b>Kippmass</b>             | 1980               |      | 1858               |      | 2099               |      | 2173               |      | 1804               |      | 2052               |      | 2088               |      | 2394               |      |
| <b>e.NLV<sup>(3)</sup></b>  | 137                |      | 187                |      | 218                |      | 272                |      | 392                |      | 412                |      | 620                |      | 979                |      |
| <b>GWT<sup>(1)</sup></b>    | 1,6 m <sup>2</sup> |      | 1,9 m <sup>2</sup> |      | 2,2 m <sup>2</sup> |      | 2,5 m <sup>2</sup> |      | 2,7 m <sup>2</sup> |      | 3,5 m <sup>2</sup> |      | 3,6 m <sup>2</sup> |      | 4,3 m <sup>2</sup> |      |
| <b>EU-WHV<sup>(4)</sup></b> | 69,7 W <b>B</b>    |      | 72,0 W <b>B</b>    |      | 80,6 W <b>B</b>    |      | 91,2 W             |      | 108,5 W            |      | 101,7 W            |      | 122,8 W            |      | 156,6 W            |      |
| <b>Gewicht</b>              | 99 kg              |      | 110 kg             |      | 127 kg             |      | 149 kg             |      | 192 kg             |      | 210 kg             |      | 368 kg             |      | 541 kg             |      |

**Anschlusshöhen und -dimensionen**

|          | EWS1/300 |       | EWS1/400 |       | EWS1/500 |       | EWS1/600 |       | EWS1/750 |       | EWS1/1000 |       | EWS1/1500 |       | EWS1/2000 |       |
|----------|----------|-------|----------|-------|----------|-------|----------|-------|----------|-------|-----------|-------|-----------|-------|-----------|-------|
| <b>A</b> | 67       | 1"    | 79       | 1"    | 79       | 1"    | 280      | 1¼"   | 220      | 1¼"   | 220       | 1¼"   | 315       | 1½"   | 260       | 1½"   |
| <b>B</b> | 230      | 1"    | 220      | 1"    | 220      | 1"    | 370      | 1"    | 320      | 1"    | 320       | 1"    | 435       | 1"    | 400       | 1"    |
| <b>C</b> | 400      | ½"    | 360      | ½"    | 360      | ½"    | 505      | ½"    | 510      | ½"    | 470       | ½"    | 665       | ½"    | 650       | ½"    |
| <b>D</b> | 400      | Ø 180 | 325      | Ø 180 | 330      | Ø 180 | 505      | Ø 180 | 510      | Ø 180 | 470       | Ø 180 | 575       | Ø 240 | 580       | Ø 290 |
| <b>E</b> | 1000     | 1"    | 865      | 1"    | 990      | 1"    | 1030     | 1"    | 920      | 1"    | 1090      | 1"    | 1185      | 1"    | 1220      | 1"    |
| <b>F</b> | 1080     | Ø 180 | 935      | Ø 180 | 1090     | Ø 180 | 1105     | Ø 180 | 1000     | Ø 180 | 1180      | Ø 180 | 1260      | Ø 180 | 1320      | Ø 180 |
| <b>G</b> | 870      | ½"    | 740      | ½"    | 810      | ½"    | -        | -     | 1150     | ½"    | 1200      | ½"    | 1300      | ½"    | 1400      | ½"    |
| <b>H</b> | 1180     | ¾"    | 1110     | ¾"    | 1270     | ¾"    | 1400     | ¾"    | 1260     | 1"    | 1300      | 1"    | 1450      | 1"    | 1520      | 1"    |
| <b>I</b> | 1723     | 1"    | 1541     | 1"    | 1801     | 1"    | 1680     | 1¼"   | 1475     | 1¼"   | 1725      | 1¼"   | 1690      | 1½"   | 1990      | 1½"   |
| <b>J</b> | 1530     | ½"    | 1385     | ½"    | 1650     | ½"    | 1680     | ½"    | 1475     | ½"    | 1725      | ½"    | 1690      | ½"    | 1990      | ½"    |
| <b>K</b> | 1770     | 1¼"   | 1600     | 1¼"   | 1860     | 1¼"   | 1920     | 1¼"   | 1770     | 1¼"   | 2020      | 1¼"   | 2050      | 1¼"   | 2350      | 1¼"   |

**B** Energieeffizienzklasse <sup>(1)</sup> elektrisches Nachladevolumen <sup>(2/3)</sup> Warmhalteverlust in W/h (EU) bzw. Wärmeverlust in kWh/24h (CH)

# Leistungsdaten Glattrohrwärmetauscher

| Speicher   | Register Heizfläche m <sup>2</sup> | Kessel     |             | WW-Leistung TWW = 45 °C  |         |                           |                           |    | WW-Leistungen TWW = 60 °C |         |                           |                           |    |
|------------|------------------------------------|------------|-------------|--------------------------|---------|---------------------------|---------------------------|----|---------------------------|---------|---------------------------|---------------------------|----|
|            |                                    | Vorlauf °C | Rücklauf °C | Heizwasser               |         | Spitzenleistung l/10 min* | Dauerleistung TKW = 10 °C |    | Heizwasser                |         | Spitzenleistung l/10 min* | Dauerleistung TKW = 10 °C |    |
|            |                                    |            |             | primär m <sup>3</sup> /h | Δ p kPa |                           | l/h                       | kW | primär m <sup>3</sup> /h  | Δ p kPa |                           | l/h                       | kW |
|            |                                    | °C         | °C          | m <sup>3</sup> /h        | kPa     | l/10 min*                 | l/h                       | kW | m <sup>3</sup> /h         | kPa     | l/10 min*                 | l/h                       | kW |
| EWS 1 300  | 1,6                                | 50         | 40          | 0,86                     | 0,98    | 162                       | 245                       | 10 | -                         | -       | -                         | -                         | -  |
|            |                                    | 60         | 50          | 2,15                     | 4,9     |                           | 614                       | 25 | -                         | -       | -                         | -                         | -  |
|            |                                    | 70         | 60          | 3,6                      | 12,1    |                           | 1032                      | 42 | 2,58                      | 6,7     | 162                       | 516                       | 30 |
|            |                                    | 80         | 70          | 4,8                      | 19,8    |                           | 1376                      | 56 | 4,1                       | 15,4    | 162                       | 825                       | 48 |
| EWS 1 400  | 1,9                                | 50         | 40          | 1                        | 1,6     | 221                       | 295                       | 12 | -                         | -       | -                         | -                         | -  |
|            |                                    | 60         | 50          | 2,75                     | 9,5     |                           | 786                       | 32 | -                         | -       | -                         | -                         | -  |
|            |                                    | 70         | 60          | 4,3                      | 19,6    |                           | 1228                      | 50 | 2,92                      | 10,2    | 221                       | 585                       | 34 |
|            |                                    | 80         | 70          | 4,9                      | 19,3    |                           | 1400                      | 57 | 4,47                      | 19,2    | 221                       | 895                       | 52 |
| EWS 1 500  | 2,2                                | 50         | 40          | 1,29                     | 2,8     | 274                       | 368                       | 15 | -                         | -       | -                         | -                         | -  |
|            |                                    | 60         | 50          | 3,18                     | 14      |                           | 909                       | 37 | -                         | -       | -                         | -                         | -  |
|            |                                    | 70         | 60          | 4,3                      | 19,5    |                           | 1229                      | 50 | 3,44                      | 15,8    | 274                       | 688                       | 40 |
|            |                                    | 80         | 70          | 4,82                     | 18,3    |                           | 1376                      | 56 | 4,47                      | 19,2    | 274                       | 894                       | 52 |
| EWS 1 600  | 2,5                                | 50         | 40          | 1,55                     | 4,6     | 278                       | 442                       | 18 | -                         | -       | -                         | -                         | -  |
|            |                                    | 60         | 50          | 3,27                     | 16,7    |                           | 934                       | 38 | -                         | -       | -                         | -                         | -  |
|            |                                    | 70         | 60          | 4,3                      | 19,5    |                           | 1229                      | 50 | 3,7                       | 19,3    | 278                       | 740                       | 43 |
|            |                                    | 80         | 70          | 4,82                     | 19,7    |                           | 1376                      | 56 | 4,39                      | 19,8    | 278                       | 877                       | 51 |
| EWS 1 750  | 2,7                                | 50         | 40          | 1,63                     | 5,3     | 239                       | 467                       | 19 | -                         | -       | -                         | -                         | -  |
|            |                                    | 60         | 50          | 3,61                     | 19,7    |                           | 1032                      | 42 | -                         | -       | -                         | -                         | -  |
|            |                                    | 70         | 60          | 4,3                      | 19,6    |                           | 1229                      | 50 | 3,7                       | 19,3    | 239                       | 740                       | 43 |
|            |                                    | 80         | 70          | 4,9                      | 19,3    |                           | 1400                      | 57 | 4,47                      | 19,2    | 239                       | 895                       | 52 |
| EWS 1 1000 | 3,5                                | 50         | 40          | 2,24                     | 12,2    | 336                       | 639                       | 26 | -                         | -       | -                         | -                         | -  |
|            |                                    | 60         | 50          | 3,61                     | 19,7    |                           | 1032                      | 42 | -                         | -       | -                         | -                         | -  |
|            |                                    | 70         | 60          | 4,3                      | 19,6    |                           | 1229                      | 50 | 3,7                       | 19,3    | 336                       | 740                       | 43 |
|            |                                    | 80         | 70          | 4,9                      | 19,3    |                           | 1400                      | 57 | 4,47                      | 19,2    | 336                       | 895                       | 52 |
| EWS 1 1500 | 3,6                                | 50         | 40          | 2,32                     | 13,5    | 471                       | 664                       | 27 | -                         | -       | -                         | -                         | -  |
|            |                                    | 60         | 50          | 3,61                     | 19,7    |                           | 1032                      | 42 | -                         | -       | -                         | -                         | -  |
|            |                                    | 70         | 60          | 4,3                      | 19,6    |                           | 1229                      | 50 | 3,7                       | 19,3    | 471                       | 740                       | 43 |
|            |                                    | 80         | 70          | 4,9                      | 19,3    |                           | 1400                      | 57 | 4,47                      | 19,2    | 471                       | 895                       | 52 |
| EWS 1 2000 | 4,3                                | 50         | 40          | 2,67                     | 19,6    | 775                       | 762                       | 31 | -                         | -       | -                         | -                         | -  |
|            |                                    | 60         | 50          | 3,61                     | 19,7    |                           | 1032                      | 42 | -                         | -       | -                         | -                         | -  |
|            |                                    | 70         | 60          | 4,3                      | 19,6    |                           | 1229                      | 50 | 3,7                       | 19,3    | 775                       | 740                       | 43 |
|            |                                    | 80         | 70          | 4,9                      | 19,3    |                           | 1400                      | 57 | 4,47                      | 19,2    | 775                       | 895                       | 52 |

\*berechnet auf den oberen Fühler