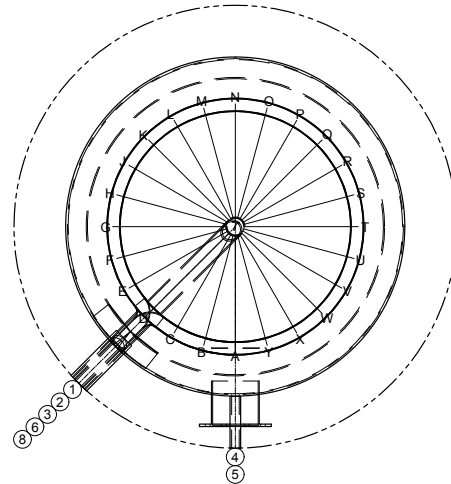


- 1.) Muffe mit Bogenrohr WW
- 2.) Muffe an Bogenrohr mit Prallblech KW
- 3.) Muffe mit Schicht-U Zirkulation
- 4.) Flansch mit Deckel, Dichtung und Schrauben
- 5.) Muffe Thermometer
- 6.) Muffe Fühler
- 7.) Muffe Entlüftung
- 8.) Muffe, GWT



Es handelt sich um schematische Darstellungen - detaillierte Informationen entnehmen Sie bitte den folgenden Tabellen!

- Isolation:**
- Type 300 bis 500: 100 mm HeatBlocker-Isolation mit Polystyrol-Mantel silbergrau
  - Type 600 bis 1200: 130 mm HeatBlocker-Isolation mit Polystyrol-Mantel silbergrau
  - Type 1500 bis 2000: 160 mm HeatBlocker-Isolation mit Polystyrol-Mantel silbergrau

Type	CWS1/300		CWS1/400		CWS1/500		CWS1/600		CWS1/800		CWS1/1000		CWS1/1200		CWS1/1500		CWS1/2000	
<b>Inhalt</b>	269,5 l		388,1 l		456 l		546 l		738 l		954 l		1163 l		1399 l		1951 l	
<b>Ø roh/isoliert</b>	500	700	600	800	600	800	650	910	750	1010	850	1110	900	1160	1000	1320	1200	1520
<b>Höhe/isoliert</b>	1600	1715	1640	1755	1890	2005	1910	2055	1970	2100	1970	2115	2090	2235	2090	2250	2110	2270
<b>Kippmass</b>	1635		1681		1928		1951		2017		2031		2154		2128		2167	
<b>e.NLV<sup>(3)</sup></b>	137 l		206 l		223 l		285 l		340 l		426 l		566 l		715 l		1052 l	
<b>GWT</b>	1,4 m <sup>2</sup>		1,4 m <sup>2</sup>		1,8 m <sup>2</sup>		1,8 m <sup>2</sup>		2,4 m <sup>2</sup>		2,8 m <sup>2</sup>		2,8 m <sup>2</sup>		3,2 m <sup>2</sup>		3,6 m <sup>2</sup>	
<b>EU-WHV<sup>(4)</sup></b>	61,7 W <b>B</b>		71,0 W <b>B</b>		80,6 W <b>B</b>		90,4 W		101,4 W		117,6 W		111,4 W <b>A</b>		127,0 W		151,2 W	
<b>Gewicht</b>	128 kg		164 kg		183 kg		210 kg		220 kg		305 kg		319 kg		282 kg		342 kg	
<b>Anschlusshöhen und -dimensionen</b>																		
<b>A</b>	70	1½"	70	1½"	70	1½"	70	1½"	70	1½"	70	1½"	70	1½"	70	1½"	80	2"
<b>B</b>	195	1"	215	1"	215	1"	225	1"	255	1"	250	1"	265	1"	280	1"	350	1"
<b>C</b>	415	Ø 180	415	Ø 180	415	Ø 180	410	Ø 180	515	Ø 180	460	Ø 180	475	Ø 240	560	Ø 240	600	Ø 240
<b>D</b>	500	½"	500	½"	600	½"	600	½"	600	½"	600	½"	600	½"	650	½"	550	½"
<b>E</b>	855	1"	840	1"	990	1"	950	1"	1110	1"	1150	1"	1110	1"	1080	1"	990	1"
<b>F</b>	920	1½"	900	Ø 180	1100	Ø 180	1050	Ø 180	1200	Ø 180	1220	Ø 180	1200	Ø 180	1180	Ø 180	1180	Ø 180
<b>G</b>	980	½"	960	½"	1200	½"	1060	½"	1290	½"	1280	½"	1380	½"	1370	½"	1380	½"
<b>H</b>	1080	¾"	1060	¾"	1300	1"	1260	1"	1390	1"	1380	1"	1480	1"	1470	1"	1480	1"
<b>I</b>	1435	1½"	1450	1½"	1700	1½"	1680	1½"	1730	1½"	1720	1½"	1830	1½"	1770	1½"	1750	2"
<b>J</b>	1435	½"	1450	½"	1700	½"	1680	½"	1730	½"	1720	½"	1830	½"	1770	½"	1750	½"
<b>K</b>	1600	1"	1640	1"	1890	1"	1910	1"	1970	1"	1970	1"	2090	1"	2090	1"	2110	1"

<sup>(3)</sup> elektrisches Nachladevolumen    <sup>(4)</sup> Warmhalteverlust in W/h (EU)    **B** Energieeffizienzklasse    **A** entspricht Energieeffizienzklasse

# Leistungsdaten Glattrohrwärmetauscher

Speicher	Register Heizfläche m <sup>2</sup>	Kessel		WW-Leistung TWW = 45 °C					WW-Leistungen TWW = 60 °C				
		Vorlauf	Rücklauf	Heizwasser		Spitzenleistung	Dauerleistung TKW = 10 °C		Heizwasser		Spitzenleistung	Dauerleistung TKW = 10 °C	
				primär	Δ p		primär	Δ p	primär	Δ p		primär	Δ p
		°C	°C	m <sup>3</sup> /h	kPa	l/10 min*	l/h	kW	m <sup>3</sup> /h	kPa	l/10 min*	l/h	kW
CWS 1 300	1,4	50	40	0,8	0,77	203	226	9,2	-	-	-	-	-
		60	50	2,1	4,1		589	24	-	-	-	-	-
		70	60	3,5	9,9		983	40	2,2	4,7	203	447	26
		80	70	5	18,7		1425	58	3,9	12	203	774	45
CWS 1 400	1,4	50	40	0,8	0,77	304	226	9,2	-	-	-	-	-
		60	50	2,1	4,1		589	24	-	-	-	-	-
		70	60	3,5	9,9		983	40	2,2	4,7	304	447	26
		80	70	5	18,7		1425	58	3,9	12	304	774	45
CWS 1 500	1,8	50	40	1,1	1,85	345	315	12,8	-	-	-	-	-
		60	50	2,8	9		786	32	-	-	-	-	-
		70	60	4,4	19,8		1265	51,5	3	10,1	345	594	34,5
		80	65	4	16,5		1695	69	3	10,1	345	895	52
CWS 1 600	1,8	50	40	1,1	1,85	411	315	12,8	-	-	-	-	-
		60	50	2,8	9		786	32	-	-	-	-	-
		70	60	4,4	19,8		1265	51,5	3	10,1	411	594	34,5
		80	65	4	16,5		1695	69	3	10,1	411	895	52
CWS 1 800	2,4	50	40	1,6	4,5	573	442	18	-	-	-	-	-
		60	50	3,6	19,5		1032	42	-	-	-	-	-
		70	55	3,6	19		1548	63	2,3	8,5	573	688	40
		80	65	4,3	25,2		1842	75	3,8	19,5	573	1118	65
CWS 1 1000	2,8	50	40	1,9	7,2	733	533	21,7	-	-	-	-	-
		60	50	3,7	19,9		1056	43	-	-	-	-	-
		70	50	2,8	14,1		1597	65	1,7	6	733	688	40
		80	60	4,3	25		2432	99	3,2	16,8	733	1255	73
CWS 1 1200	2,8	50	40	1,9	7,2	896	533	21,7	-	-	-	-	-
		60	50	3,7	19,9		1056	43	-	-	-	-	-
		70	50	2,8	14,1		1597	65	1,7	6	896	688	40
		80	60	4,3	25		2432	99	3,2	16,8	896	1255	73
CWS 1 1500	3,2	50	40	2,2	11	1064	623	25,4	-	-	-	-	-
		60	50	3,6	19,9		1044	42,5	-	-	-	-	-
		70	50	3,2	19,8		1793	73	1,9	8,3	1064	774	45
		80	60	3,9	28		2211	90	3,5	22,6	1064	1377	80
CWS 1 2000	3,6	50	40	2,5	15,5	1655	712	29	-	-	-	-	-
		60	45	3,3	24,5		1400	57	-	-	-	-	-
		70	50	3,7	29		2088	85	2	9,5	1655	774	45
		80	60	3,8	30		2165	88	3,8	30	1655	1513	88

\*berechnet auf den oberen Fühler