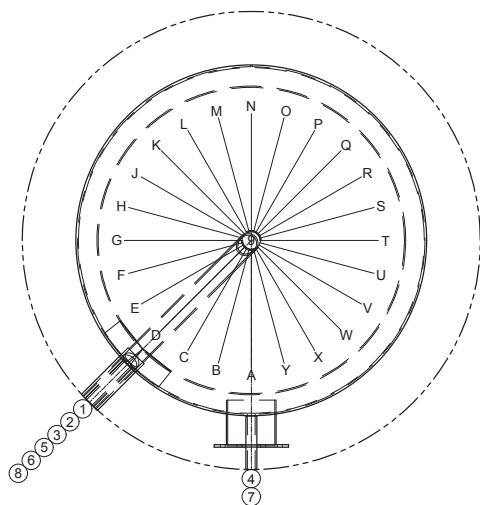


- 1.) WW Muffe mit Steigrohr
- 2.) KW Muffe mit Prallteller
- 3.) Zirkulation Muffe
- 4.) Flansch mit Deckel, Dichtung und Schrauben
- 5.) Muffe Beladung Rücklauf
- 6.) Muffe Beladung Vorlauf
- 7.) Thermometermuffe
- 8.) Fühlermuffe
- 9.) Entlüftung



Isolation: - Type 300 – 500: 100 mm HeatBlocker-Isolation mit Polystyrol-Mantel silbergrau
 - Type 600 – 1200: 130 mm HeatBlocker-Isolation mit Polystyrol-Mantel silbergrau
 - Type 1500 – 2000: 160 mm HeatBlocker-Isolation mit Polystyrol-Mantel silbergrau

Type	CWS0/300	CWS0/400	CWS0/500	CWS0/600	CWS0/800	CWS0/1000	CWS0/1200	CWS0/1500	CWS0/1750	CWS0/2000
Inhalt	271,6l	390,2l	458,6l	548,6l	742,1l	949,3l	1097,1l	1388,1l	1698,9l	1959,1l
Ø	500	600	600	650	750	850	900	1000	1100	1200
Ø ges.	700	800	800	910	1010	1110	1160	1320	1420	1520
Höhe	1600	1640	1890	1910	1970	1970	2090	2090	2140	2110
Höhe ges.	1715	1755	2005	2055	2115	2115	2235	2250	2300	2270
Kippm.	1635	1681	1928	1951	2017	2031	2154	2128	2183	2167
e.NLV ⁽²⁾	137	209	223	285	340	426	566	715	893	1052
Flansch	1 x Ø 120/180	2 x Ø 120/180	2 x Ø 120/180	2 x Ø 120/180	2 x Ø 120/180	2 x Ø 120/180	1 x Ø 170/240 1 x Ø 120/180	1 x Ø 170/240 1 x Ø 120/180	1 x Ø 170/240 1 x Ø 120/180	1 x Ø 170/240 1 x Ø 120/180
EU-WHV ⁽³⁾	61,7 W B	71,0 W B	80,6 W B	90,4 W	101,4 W	117,6 W	131,3 W	127,6 W	131,4 W	160,7 W
CH-WV ⁽⁴⁾	1,5 kWh/24h	1,7 kWh/24h	1,9 kWh/24h	2,2 kWh/24h	2,4 kWh/24h	2,8 kWh/24h	3,2 kWh/24h	3,1 kWh/24h	3,2 kWh/24h	3,9 kWh/24h
Gewicht	72 kg	90 kg	101 kg	118 kg	142 kg	217 kg	230 kg	233 kg	286 kg	332 kg

⁽²⁾ elektrisches Nachladevolumen ^(3/4) Warmhalteverlust in W/h (EU) bzw. Wärmeverlust in kWh/24h (CH) **B** Energieeffizienzklasse