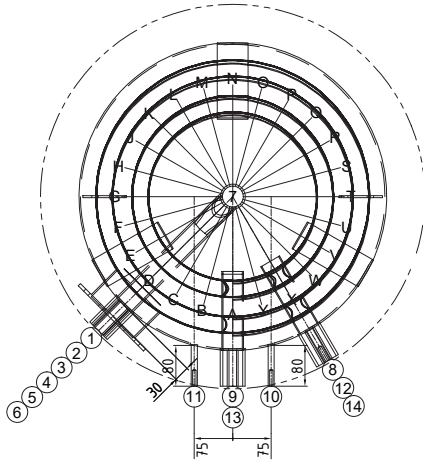



EWS 2 500 WP	
Pos.	Bezeichnung
1	Mannloch NW120/180 PN6 mit Anode auf Deckel
2	Mannloch NW120/180 PN6
3	Muffe 5/4" mit Bogenrohr WW
4	Muffe 5/4" mit Bogenrohr KW
5	Muffe 3/4" Zirkulation
6	Muffe 1/2" Thermometer
7	Muffe 5/4" Anode
8	Stutzen 1/2" Fühlerhülse fix eingeschweisst
9	Stutzen 1/2" Fühlerhülse fix eingeschweisst
10	Halterung Solarstation
11	Halterung Solarstation
12	Halterung Ausdehnungsgefäß
13	Muffe 5/4" GWT 1" Ø500/360, 1,2 m ²
14	Muffe 5/4" GWT 1" Ø500/360, 5 m ²

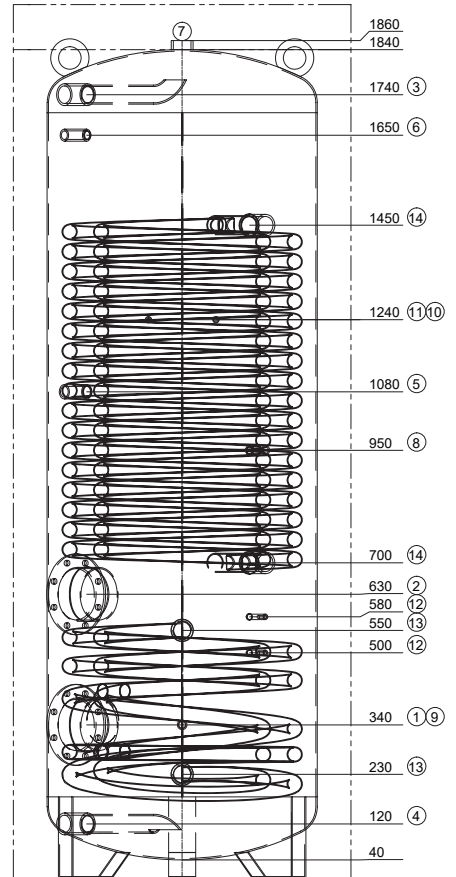


EWS 2 500 WP

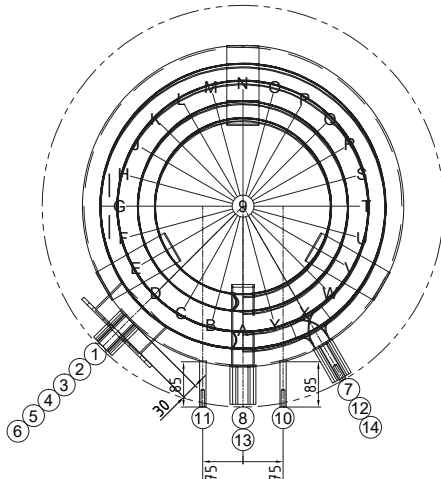
Inhalt: 460 Liter
Material: Stahl emailliert
Gewicht: 191 kg
Betriebstemperatur: bis 95°C
Betriebs/Prüfüberdruck: 10 / 15 bar
Oberfläche außen: grundiert
Oberfläche innen: emailliert
Anschlusslänge: 70 mm
Kippmaß: 2080 mm
SVGW-Nr.: 0604-5073

Glattrohrwärmetauscher:
Material: S235JR
Betriebstemp.: bis 95°C
Betriebs/Prüfüberdruck: 10 / 13 bar
(1) Ø500/360, 1,2 m² (2) Ø500/360, 5 m²

Isolierung:
fixgeschäumt 75 mm
Warmhalteverlust: 79,7 W 
AussenØ Isolierung: 750 mm




EWS 2 500 SOL	
Pos.	Bezeichnung
1	Mannloch NW120/180 PN6 mit Anode auf Deckel
2	Mannloch NW120/180 PN6
3	Muffe 5/4" WW
4	Muffe 5/4" KW
5	Muffe 3/4" Zirkulation
6	Muffe 1/2" Thermometer
7	Stutzen 1/2" Fühlerhülse fix eingeschweisst
8	Muffe 1/2" Fühlerhülse fix eingeschweisst
9	Muffe 1" Anode
10	Halterung M8x20 Solarstation
11	Halterung M8x20 Solarstation
12	Halterung M8x20 Ausdehnungsgefäß
13	Muffe 5/4" GWT 1" Ø500/360, 1,2 m ²
14	Muffe 5/4" GWT 1" Ø500, 1,3 m ²



EWS 2 500 SOL

Inhalt: 475 Liter
Material: Stahl emailliert
Gewicht: 132 kg
Betriebstemperatur: bis 95°C
Betriebs/Prüfüberdruck: 6 / 12 bar
Oberfläche außen: grundiert
Oberfläche innen: emailliert
Anschlusslänge: 70 mm
Kippmaß: 2080 mm
SVGW-Nr.: 0604-5073

Glattrohrwärmetauscher:
Material: S235JR
Betriebstemp.: bis 95°C
Betriebs/Prüfüberdruck: 10 / 13 bar
(1) Ø500/360, 1,2 m² (2) Ø500, 1,3 m²

Isolierung:
fixgeschäumt 75 mm
Warmhalteverlust: 82,15 W 
AussenØ Isolierung: 750 mm

